

IGP系列角度传感器 工业级齿轮



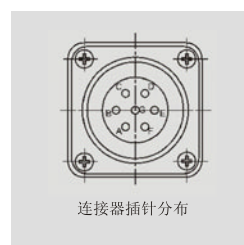
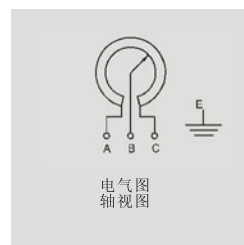
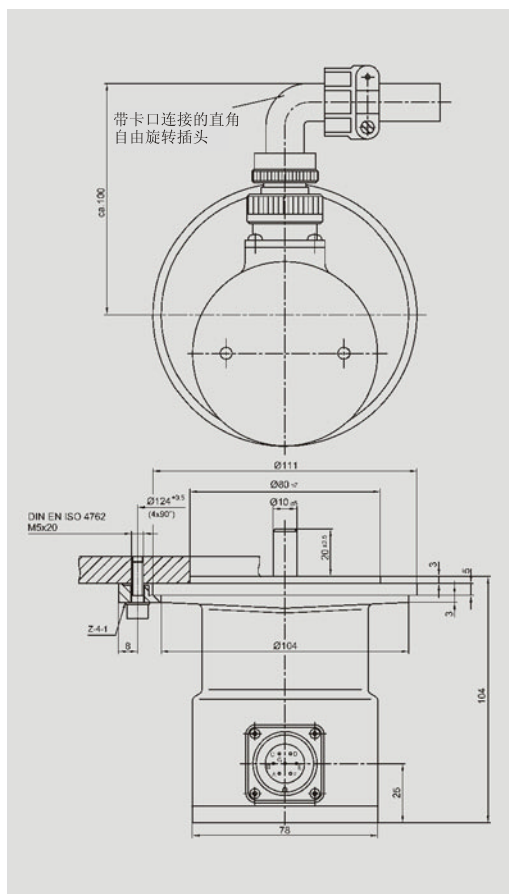
特性

- 减速齿轮 3:1, 5:1, 10:1
- 线性优异 0.1% (标准型)
- 寿命长, 一般为 100×10^6 次运转
- 机械旋转
- 10mm 轴直径, 结构坚固
- 保护等级 IP65

该传感器通过导电塑料, 可将 3800° 的角度旋转转换成相应的电压信号输出。

此加强型传感器特别适用于在恶劣的环境条件下测量角度或线性位移。此设备结构简单牢固, 满足所有工业控制、制造业的应用。铸造机壳为防水型。单级齿轮为无背隙型。其载重轴承允许水平方向上具有较高负载。齿轮和链条等可以直接驱动轴转。

接头/插座和连接等采取特殊密封设计。



说明

机壳	铝, 涂漆, 特殊密封接头
轴	不锈钢
轴承	不锈钢球轴承
减速齿轮	单级齿轮, 浅背隙
电阻材料	导电塑料
滑刷组件	贵金属多触点滑刷
安装	任一可选位置
电气连接	7 插针全金属圆形插头和插座, 自由旋转, 90° 直角, 保护等级 IP65, 卡口连接

类型名称	IGP3P6501 A502	IGP5P6501 A502	IGP10P6501 A502
机械参数			
尺寸	见图		
安装	使用 4 个安装夹 Z4-1		
机械行程	360, 连续		
允许 (水平和垂直) 静态或动态轴荷载	300		N
启动力矩	< 10		Ncm
重量	约 1300		g
减速比	3.11:1	5.19:1	10.77:1
电气参数			
实际电气行程	1095 + 15	1830+20	3800+45
标称电阻	5		KΩ
电阻公差	±20		%
独立线性	±0.1 (可选 0.05)		%
可重复性	一般为 0.002		%
最大允许工作电压	42		V
最大滑刷工作电流	10		mA
正常滑刷工作电流	≤1		μ A
输出电压与工作电压比的 有效温度系数	一般为 5		ppm/°K
绝缘阻抗 (500 VDC, 1bar, 2S)	≥10		MΩ
绝缘强度 (50Hz, 1bar, 500 VAC)	≤100		μ A
环境参数			
温度范围	-40...+100		°C
振动	5...2000		Hz
	A _{最大} =0.75		mm
	A _{最大} =20		g
冲击	50		g
	11		ms
使用寿命	100X10 ⁶		次运转
保护等级	IP65 (DIN400 50/IEC529)		

随机提供

4 个安装夹 Z4-1

1 个直角插头

产品编号: CA 08 COM-E16S-IS-B

1 个抗纹套管

推荐配件

弹簧联轴器 Z 110 G10

过程控制显示器 MAP 用于直接现场显示

信号调节器 MUP.../MUK... 用于标准化

输出信号。

订购产品			
类型		产品编号	比率
IGP10	P6501 A502	009123	减速比 10:1
IGP5	P6501 A502	009122	减速比 5:1
IGP3	P6501 A502	009121	减速比 3:1

重要提示:

在数据表中所列的线性度、使用寿命、微线性度、抗外干扰阻值和分压形式的温度系数等数值, 是传感器工作在以运算放大器作为电压输出器输出电压给电刷, 且电刷上不带负载 ($1e \leq 1 \mu A$) 的条件得出的。