

## IPE6000系列角度传感器

电流输出,坚固抗恶劣环境



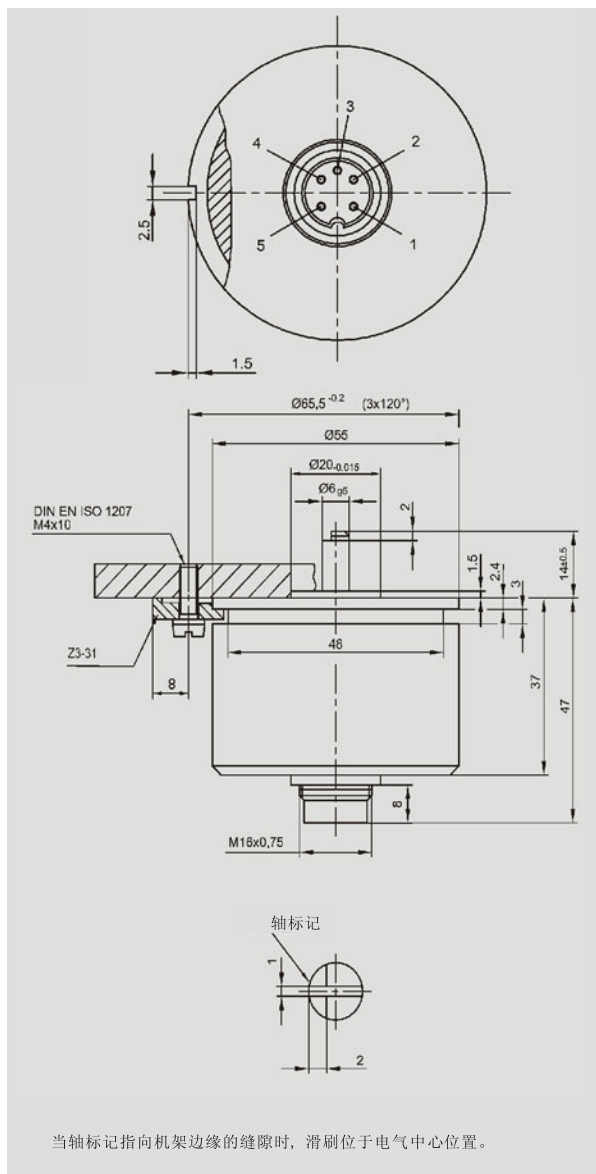
### 特性

- 90°-345° 标准电流输出信号
- 输出电流信号可选：  
0...20mA 或 4...20mA
- 内置集成电路
- 优异的绝对线性 ± 0.1%(345°),或 ± 0.03% (90°)
- 重复精度高达: 0.007°
- 无限制连续旋转
- 保护等级 IP65

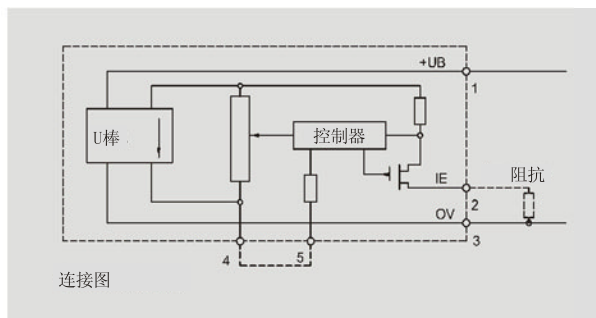
IPE6000 是一款久经考验的高精度角度传感器。它是由精密角编码器结合模拟量输出信号集成电路而成。传感器中集成电路采用 SMD 技术,控制将电压-角度的转换, 改变成电流-角度的转换,增强了信号传输的抗干扰性,便于远距离信号输出。

传统的电位计中增加了集成电路,不需要外部信号转换设备,就能提供 0...20mA 或 4...20 mA 标准电流输出信号。宽工作电压允许使用不稳定的 DC 电源。传感器机壳和插头工艺满足保护等级 IP65, 特别适合机械制造,加工生产线和车辆设计生产部门的应用。精密球形轴承可承受高强度机械磨损。

为保证不受电磁影响 (EMV), 机壳、接头和电缆整体屏蔽接地。



当轴标记指向机架边缘的缝隙时,滑刷位于电气中心位置。



连接图

<b>说明</b>	
机壳	阳极氧化铝, 密封轴
轴	不锈钢
轴承	不锈钢球形轴承
电阻材料	导电塑料
滑刷组件	贵金属多触点滑刷
电器连接	5 插头接头 (见配件)
电压接反保护	内部二极管

<b>机械参数</b>	
尺寸	见图
安装	使用 3 个夹片 Z3-31
机械行程	360°, 连续
允许最大 (水平/垂直) 静态或动态轴荷载	45 N
启动扭力矩	< 1.5 Ncm
最大转速	2000 min <sup>-1</sup>
重量	200 g

<b>电器参数</b>	
工作电压	24±6 VDC
工作量程	90 或 345 °
最大工作电流	35 mA
负载阻抗	0-500 Ω
绝对线性	
345° 时	±0.1 %
90° 时	±0.3 %
重复性	0.007 °
温度系数	
零点的温度系数	≤10 ppm/°K
量程范围内的温度系数	≤15 ppm/°K
绝缘阻抗 (500VDC, 1bar, 2s)	≥10 MΩ
绝缘强度 (50Hz, 2s, 1bar, 500 VAC)	≤100 μA
工作电压变化造成的电流波动	≤10 ppm/V
输出电流信号要考虑温度变化系数影响。 如果负载增加, 则温度系数相应变化。	

<b>环境参数</b>	
工作温度范围	-25...+70 °C
振动	5...2000 Hz A <sub>最大</sub> =0.75 mm a <sub>最大</sub> =20 g
冲击	50 g 11 ms
使用寿命	100X10 <sup>6</sup> 次
保护等级	IP65 (DIN 400 50 / IEC 529)

#### 随机提供

3 个安装夹 Z3-31

#### 推荐配件

叉形联轴器 Z 104 G6

(无背隙)

叉形联轴器 Z 105 G6

(无背隙)

配套插头 EEM 33-76

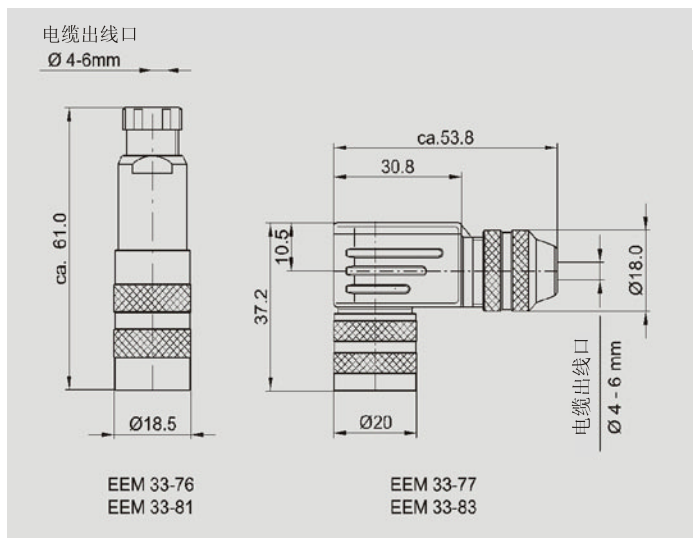
保护等级 IP67

直角插头 EEM 33-77

保护等级 IP67

过程控制显示器 MAP 用于输出

直接显示



范围	针脚	4	5
0...20mA	断开	0	0
4...20mA	连接	0	0
顺时针转动, 电流增加			

#### 订购产品

类型	产品编号
IPE6501S0055	345° 010040
IPE6501S0056	90° 010041