

## P4500系列角度传感器 标准型



### 特性

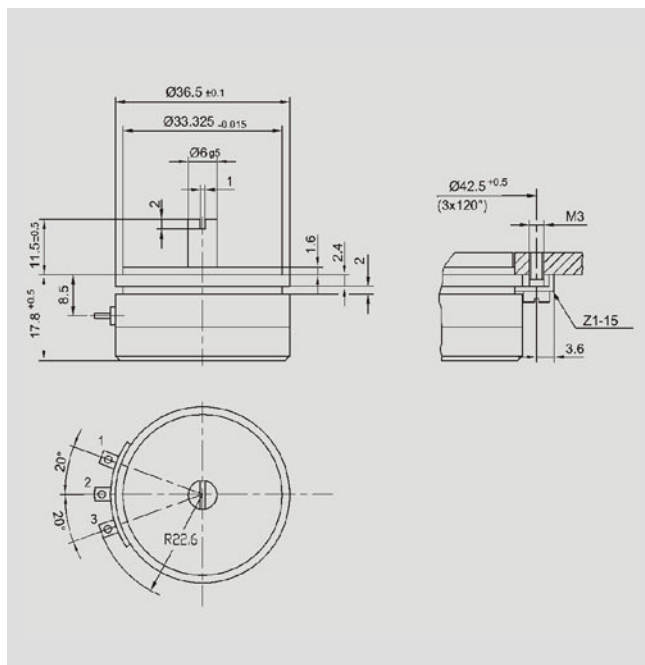
- 工业级标准体积,性价比高
- 寿命长,100X10<sup>6</sup> 次运动
- 线性优异, ± 0.075%
- 高分辨率, 优于 0.008°
- 允许最高转速-10000 转/分钟
- 无限制连续旋转

塑料电阻式精密电位计。适合测量、控制和仪器化仪表使用。

P4500 的显著特点包括: 全金属机壳,球形轴承和导电塑料换向自如。

由于其可靠性高,寿命长,线性优异,分辨率高,可高转速运动和耐腐导电材质,使传统的电位计原理传感器技术达到前所未有的应用水平。

厂家可提供特殊行程和转轴尺寸的定制。



说明	
外观尺寸	见图
机壳	阳极氧化铝机壳和耐高温塑料封盖
轴	不锈钢
轴承	不锈钢球轴承
电阻材质	导电塑料
滑刷组件	贵金属多触点滑刷
电器连接	镀金黄铜端子

机械参数		
尺寸	见图	
安装	使用 3 个夹子 Z1-15	
机械行程	360°, 连续	°
允许(水平和垂直) 静态或动态 轴荷载	45	N
扭力矩	≤0.1	Ncm
最大运转速度	10000 转	min <sup>-1</sup>
重量	45	g
电气参数		
实际工作行程	350°±2°	°
可提供的电阻值	1;2; 5	KΩ
电阻公差	±20	%
可重复性	0.002 (△0.007°)	%
输出与施加电压比的 有效温度系数	典型为 5	ppm/°K
独立线性	±0.075	%
最大允许工作电压	42	V
滑刷工作电流	≤1	μA
最大滑刷工作电流	10	mA
绝缘电阻 (500 VDC, 1bar, 2s)	≥10	MΩ
介电强度 (50Hz, 1bar, 500 VAC)	≤100	μA

环境参数		
工作温度范围	-40...+100	°C
振动	5...2000	Hz
	A <sub>最大</sub> =0.75	mm
	A <sub>最大</sub> =20	g
冲击	50	g
	11	ms
使用寿命	100X10 <sup>6</sup>	次
保护等级	IP40 (DIN 400 50/IEC529)	

订购产品		
类型	产品编号	阻值 (KΩ)
P4501 A102	006201	1
P4501 A202	006202	2
P4501 A502	006203	5

非标准型产品订购信息需在定单中具体说明。

#### 随机提供

3 个安装夹片 Z1-15

#### 推荐配件

叉形联轴器 Z104 G6

叉形联轴器 Z105 G6

(无背隙)

过程控制显示器 MAP 用于输出直接显示

信号调节器 MUP.../MUK...

用于标准化输出信号。

#### 重要提示:

在数据表中所列的线性度、使用寿命、微线性度、抗外干扰阻值和分压形式的温度系数等数值, 是传感器工作在以运算放大器作为电压输出器输出电压给电刷, 且电刷上不带负载 ( $I_e \leq 1 \mu A$ ) 的条件得出的。