

LWX系列传感器 001型
直线位移传感器，量程可达750mm

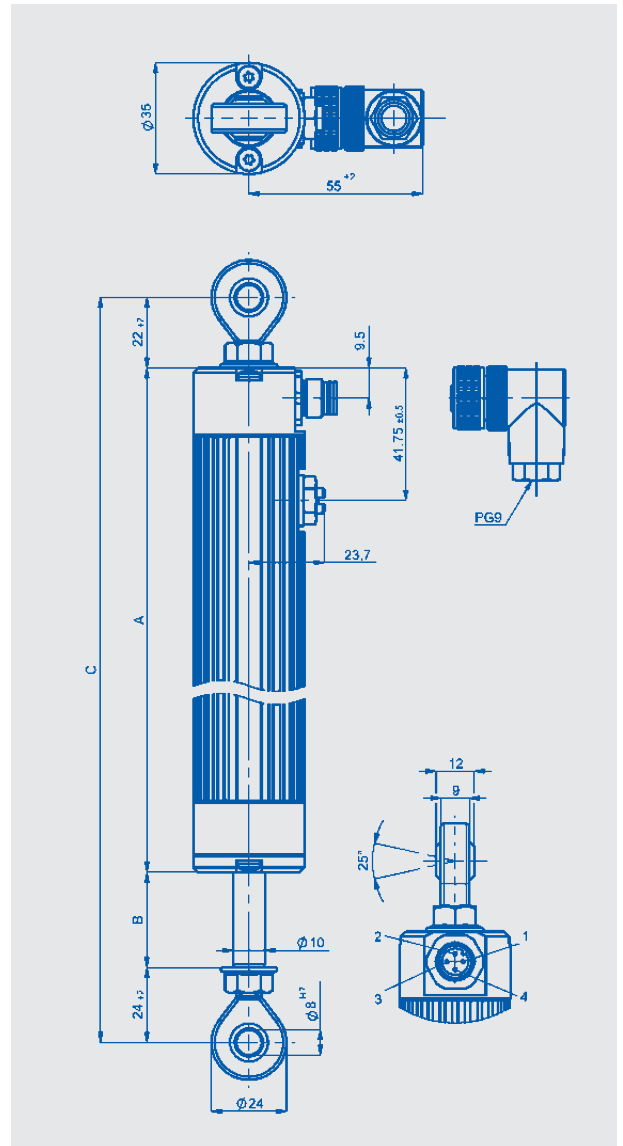
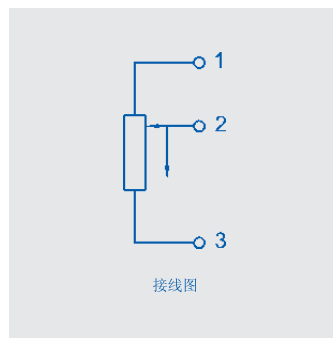


特点:

- 防护级别 IP 67
- 全金属外壳
- 防腐
- 获得专利的差动压力补偿系统可补偿推杆运动的泵效应。
- 抗振性能优异
- 可在油性和水性环境下使用
- 双轴承受力杆
- 无背隙绞接安装,可以大角度范围自由安装 (高达±12.5%)。
- 极佳的线性
- 优于 0.01 mm 的分辨率
- 寿命 (取决于应用场合)
高达 5 千万次运动
- 电缆连接方式可选
- IP65, 参见LWG产品资料
- 轴保护型参见LWG002型

LWX 系列专为极端工作环境下使用而设计,它具有全金属结构并采用了获得专利的压力均衡技术,可防止出现机械、车辆、自动化和机器人应用领域内出现影响工作性能的情形,从而延长工作寿命。

结构坚实,可以对位和位置做长期可靠的测量,输出绝对值信号;球纹轴承克服扭力对传感器对精度影响。



说明	
外壳	电镀铝
装配	见图
拉杆	不锈钢, 可旋转
轴承	滑动轴承
电阻元件	导电塑料
弧刷组件	贵金属多触点滑刷, 带弹性阻尼
电气连接	4芯插头M12x1 IP67电缆 直径6-8毫米最大0.75m ² , 其它电缆输出可选

订货序号			
类型	Art.no		
LWX 50-001	026150	LWX 250-001	026158
LWX 75-001	026151	LWX 300-001	026160
LWX 100-001	026152	LWX 360-001	026162
LWX 150-001	026154	LWX 450-001	026166
LWX 175-001	026155	LWX 500-001	026168
LWX 225-001	026157	LWX 600-001	026172
		LWX 750-001	026178

按要求的其他长度

型 号	LWX	LWX	LWX	LWX	LWX	LWX	LWX	LWX	LWX	LWX	LWX	LWX	LWX		
	50	75	100	150	175	225	250	300	360	450	500	600	750		
电气参数															
量程	50	75	100	150	175	225	250	300	360	450	500	600	750	mm	
电气行程	52	77	102	152	178	228	254	304	366	457	508	610	762	mm	
公称阻值	52	3	3	5	5	5	5	5	5	5	5	5	10	kΩ	
阻值允许偏差	20													± %	
独立线性度	0.2	0.1	0.1	0.08	0.07	0.07	0.07	0.06	0.05	0.05	0.05	0.05	0.05	0.04	± %
可重复性	<0.01													mm	
建议弧刷工作电流	≤ 1													μA	
发生故障时弧刷最大电流	10													mA	
允许的最大外加电压	42													V	
外加电压输出率的有效温度系数	通常 5													ppm/k	
(500VDC,1bar,2s)	≥ 10													MΩ	
绝缘强度															
(50Hz,2S,1bar,500VDC)	≤ 100													μA	
机械参数															
长度															
(尺寸 A)	176	201	227	227	303	354	379	430	505	619	684	810	994	±2mm	
机械行程															
(尺寸 B)	54	79	105	155	181	231	257	307	368	460	510	612	764	±2mm	
接头间的最小距离															
(尺寸 C)	222	247	473	323	349	400	425	476	551	665	730	856	1040	mm	
驱动力															
水平方向	50													N	
垂直方向	50													N	
环境参数															
温度范围	-30 ... + 100												°C		
振动	5 ... 2000												Hz		
	A _{max} = 0.75												mm		
	a _{max} = 20												g		
冲击	50												g		
	11												ms		
寿命	> 50 x10 ⁶ (典型)												次		
运行速度	5												m/s max.		
保护级别	IP 67(DIN40050/IEC529)动态														

交货时自带
1只圆形接头
Art.No.515532

推荐附件
过程控制显示器 MAP
信号调节器 MUP.../
MUK...用于标准输出信号

重要提示
该系列产品的所有值（包括线性度、寿命、微线性、外部干扰的阻抗、分压模式下的温度系数）都是设备使用弧刷电压工作时的值，该电压驱动运算放大器作为电压随耦器工作，此时并未将负载真正施加于弧刷（ $1e \leq 1 \mu A$ ）。
可能会有所更改