

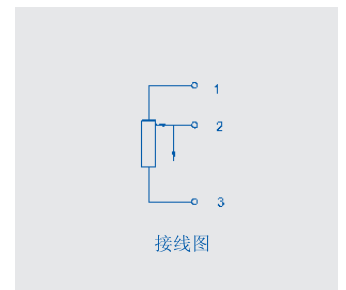
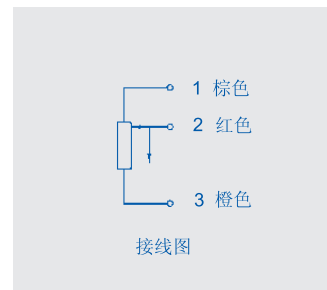
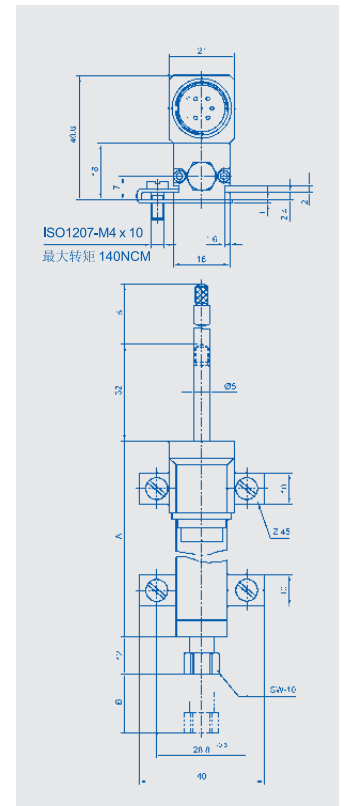
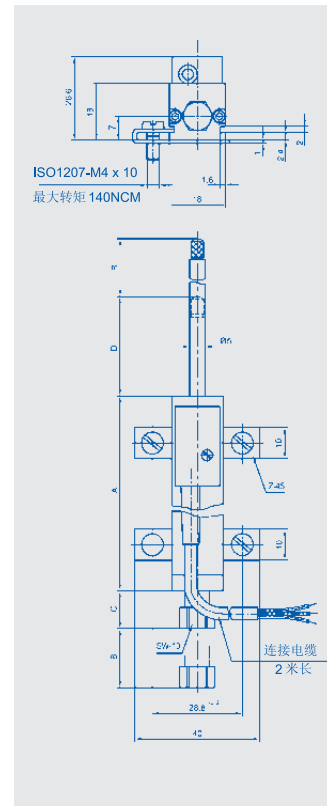
TR/TRS 系列传感器
直线位移传感器



- 特点:
- 内置复位弹簧
 - 使用寿命长-运行次数可达 100×10^6 次
 - 线性度极高可达0.075%
 - 可任意选择插头或电缆连接
 - DIN标准触点
 - 双轴承连动杆
 - 不受冲击和振动影响

位移传感器利用导电塑料和滑刷进行位置或物体外形轮廓的直接测量，不需任何形式的固体机械耦合。

这些传感器组件的一个与众不同且重要特点是其坚固且经过工程检验的结构设计，尤为重要的是，当遇到侧向力时（如在凸轮测量中）传感器中双轴承设计此时真正起到作用。驱动轴的后端固定着一个特殊的卡套，在需要用气缸或电磁铁进行自动缩进的地方可方便地利用此卡套。



说明	
外壳	阳极氧化铝
驱动轴	不锈钢，带有防止旋转装置，M2.5×6的内螺纹
测量头	不锈钢，带有M2.5的内螺纹和端部淬硬钢球
轴承	安装在DU管套的两端
电阻元件	导电塑料
滑刷组件	贵金属多触点滑刷，带弹性阻尼
电气连接	
TR系列	3芯无内应力的屏蔽电缆，长2m
TRS系列	插头连接

订货序号	
类型	Art.no
TR 10	023260
TR 25	023261
TRS 25	023271
TR 50	023262
TRS 50	023272
TR 75	023263
TRS 75	023273
TR 100	023264
TRS 100	023274

型 号	TR10	TR25	TR50	TR75	TR100	电缆连接 插头连接
		TRS25	TRS50	TRS75	TRS100	
电气参数						
工作量程	10	25	50	75	100	mm
电气量程	12	27	52	77	102	mm
标称电阻	1	1	5	5	5	kΩ
阻值公差	20					± %
线性度	0.25	0.2	0.15	0.1	0.075	± %
重复精度	0.002					mm
推荐电刷工作电流	<1					μA
故障时电刷的最大电流	10					mA
最大允许供电电压	24	42	42	42	42	V
输出电压-输入电压的有效温度系数比	5(典型值)					ppm/k
绝缘电阻(500VDC,1bar,2s)	≥ 10					MΩ
绝缘强度(50Hz,2S,1bar,500VDC)	≤ 100					μA
机械参数						
外壳长度 (尺寸A)	48	63	94.4	134.4	166	+1mm
机械行程 (尺寸B)	15	30	55	80	105	± 1.5mm
尺寸 C (at TR)	7	12	12	12	12	mm
尺寸 D (at TR)	6	32	32	32	32	mm
重量						
电缆连接	80	120	150	180	200	g
插头连接		74	100	128	150	g
连接杆带耦合器和滑刷重量	18	25	36	48	57	g
驱动力(水平方向)	≤ 5			11	10	N
最大工作频率 (在最差工况即传感器 检测头朝上安装时)	20	18	14			Hz
固定螺钉的最大允许转矩	140					Ncm

环境参数		
温度范围	-30...+100	℃
振动	5..2000	Hz
	$A_{max}=0.75$	mm
	$a_{max}=20$	g
冲击	50	g
	11	ms
使用寿命	>100X10 ⁶	次
保护等级	IP40(DIN 400 50/IEC 529)	

推荐附件:

插头型号EEM33-70 保护等级IP67
 插头型号EEM33-71保护等级IP40
 插头型号EEM33-72保护等级IP40
 过程控制显示器MAP
 信号调节器MUP/MUK, 用于校准输出信号

发货时包含:

2个固定支架Z-45
 4个 M4x10螺钉
 1个淬火球形触点

注意事项:

在数据表中所列的线性度、使用寿命、微线性度、抗外干扰阻值和分压形式的温度系数等数值,是传感器工作在以运算放大器作为电压输出器输出电压给电刷,且电刷上不带负载($I_e \leq 1\mu A$)的条件得出的。

