

T/TS 系列传感器  
直线位移传感器



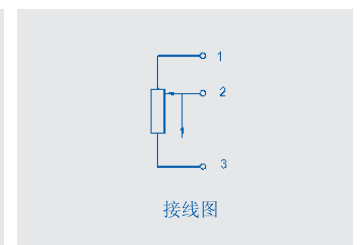
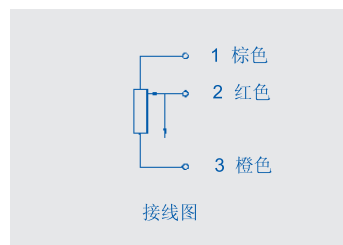
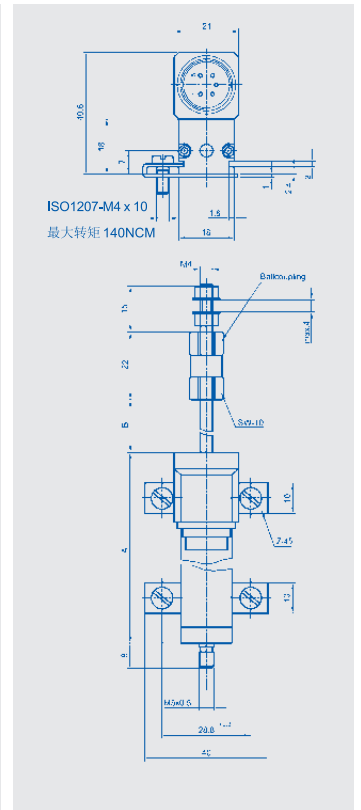
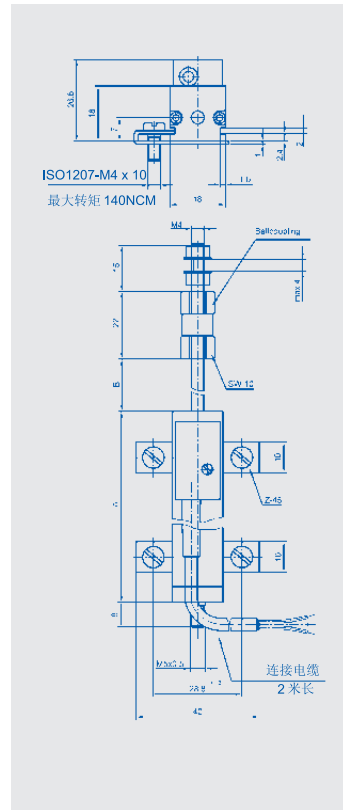
特点:

- 使用寿命长-运行次数可达  $100 \times 10^6$  次。
- 线性度  $\pm 0.075\%$
- 双轴承连动杆
- 特别设计的球纹结构可以消除测向应力
- 运行速度, 最高可达 10m/s
- 不受冲击和振动影响
- 可任意选择插头或电缆连接

传感器测量喷涂在PCB上的导电电阻材料阻值, 从而实现精密的控制和调节测量。滑刷安装在连动杆上和导电电阻材料紧密结合。测量精度高、寿命长。

传感器中的球纹结构(可以安装在轴的任一端)可保证传感器中的运动装置无间隙运行, 即便是在传感器的轴线与运动装置运行的方向之间发生平行或相交误差的情况下也是如此。由贵金属制成的多触点、带有弹性阻尼和独立缓冲装置的滑刷, 即使在高速运行或经受冲击和震荡时仍能保证与电阻的可靠接触。

说明	
外壳	阳极氧化铝
安装	可调试夹子
连动杆	不锈钢
轴承	安装在DU管套的两端
球纹	不锈钢, 经淬火的球体弹性地靠 在经济火处理的钢板表面
电阻元件	导电塑料
滑刷组件	贵金属多触点滑刷, 带弹性阻尼
电气连接	
T系列	3芯无内应力的屏蔽电缆, 长2m
TS系列	插头连接



订货说明	
型号	Art.no
T 25	023202
TS 25	023232
T 50	023203
TS 50	023233
T 75	023204
TS 75	023234
T 100	023205
TS 100	023235
T 150	023206
TS 150	023236

型 号	T25	T50	T75	T100	T150	电缆连接 插头连接
	TS25	TS50	TS75	TS100	TS150	
<b>电气参数</b>						
工作量程	25	50	75	100	150	mm
电气量程	27	52	77	102	152	mm
标称电阻	1	5	5	5	5	kΩ
阻值公差	20					± %
线性度	0.2	0.15	0.1	0.075	0.075	± %
重复精度	0.002					mm
推荐电刷工作电流	<1					μA
故障时电刷的最大电流	10					mA
最大允许供电电压	24	42	42	42	42	V
输出电压-输入电压的有效温度系数比	5(典型值)					ppm/k
<b>绝缘电阻</b>						
(500VDC,1bar,2s)	≥ 10					MΩ
<b>绝缘强度</b>						
(50Hz,2S,1 bar,500VDC)	≤ 100					μA
<b>机械参数</b>						
外壳长度 (尺寸A)	63	88	113	138	188	+1mm
机械行程 (尺寸B)	30	55	80	105	155	±1.5mm
<b>重量</b>						
电缆连接	140	160	170	190	220	g
插头连接	86	107	132	150	190	g
<b>驱动轴重量, 连同联结 器和电刷装置</b>						
	35	43	52	58	74	g
驱动力 (水平方向)	≤ 0.30					N
球绞可提供的补偿量	± 1mm 的平行偏差, ± 2.5° 角度偏差					
固定螺钉的最大允许转矩	140					Ncm
<b>环境参数</b>						
温度范围	-30...+100					°C
振动	5...2000					Hz
	$A_{max}=0.75$					mm
	$a_{max}=20$					g
冲击	50					g
	11					ms
使用寿命	>100X10 <sup>6</sup>					次
保护等级	IP40(DIN400 50 / IEC 529)					

发货时包含:  
2个固定支架Z-45  
4个M4 x 10螺钉  
1个球绞

推荐附件:  
插头型号EEM33-70保护等级IP67  
插头型号EEM33-71保护等级IP40  
插头型号EEM33-72保护等级IP40  
过程控制显示器MAP  
信号调节器MUP/MUK, 用于校准输出信号

**注意事项:**

在数据表中所列的线性度、使用寿命、微线性度、抗外干扰阻值和分压形式的温度系数等数值, 是传感器工作在以运算放大器作为电压输出器输出电压给电刷, 且电刷上不带负载 ( $I_e \leq 1 \mu A$ ) 的条件得出的。

