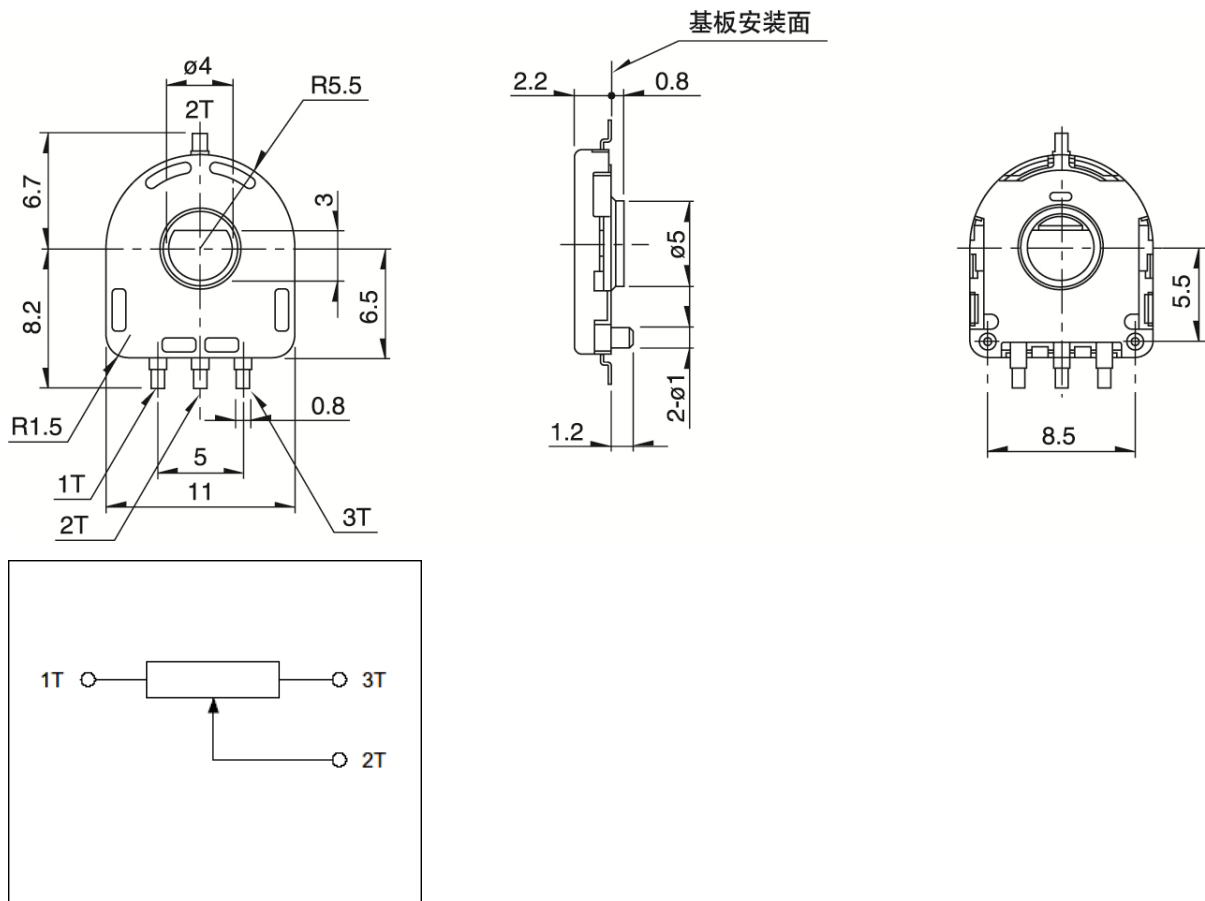
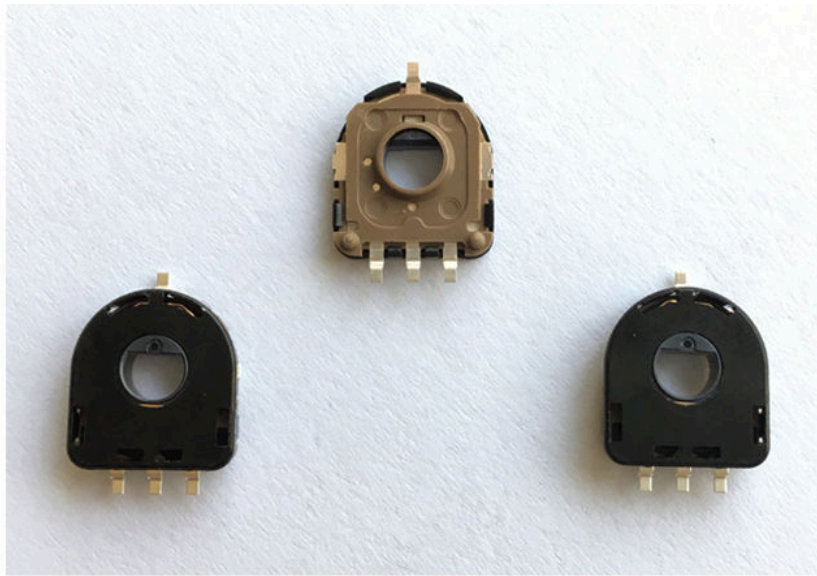


中空轴角位移传感器 TZ12-103A320D35-25



安装方法	Reflow type
------	-------------

总电阻值	10k Ω
------	--------------

电气有效可变角度	333.3 $^{\circ}$
----------	------------------

线性保证范围	320 $^{\circ}$
--------	----------------

线性	$\pm 2\%$
----	-----------

通孔形状	$\phi 3.5$ dia
------	----------------

动作寿命	1,000,000 cycles
------	------------------

使用温度范围	-40 $^{\circ}\text{C}$ to +120 $^{\circ}\text{C}$
--------	---

机械性能	旋转扭矩	2mN·m max.
------	------	------------

电性能	总电阻值许容误差	$\pm 30\%$
-----	----------	------------

	额定电压	5V DC
--	------	-------

耐环境性能	耐寒性能	-40 $^{\circ}\text{C}$ 168h
-------	------	-----------------------------

	耐热性能	120 $^{\circ}\text{C}$ 168h
--	------	-----------------------------

	耐湿性能	60 $^{\circ}\text{C}$, 90 to 95%RH 96h
--	------	---

上海拓准电子科技有限公司 版权所有

T: 021-67151738 021-67151772 F: 021-39651786 手机: 13816043963

<http://www.tuozh.com> 电子邮件: cad80@163.com