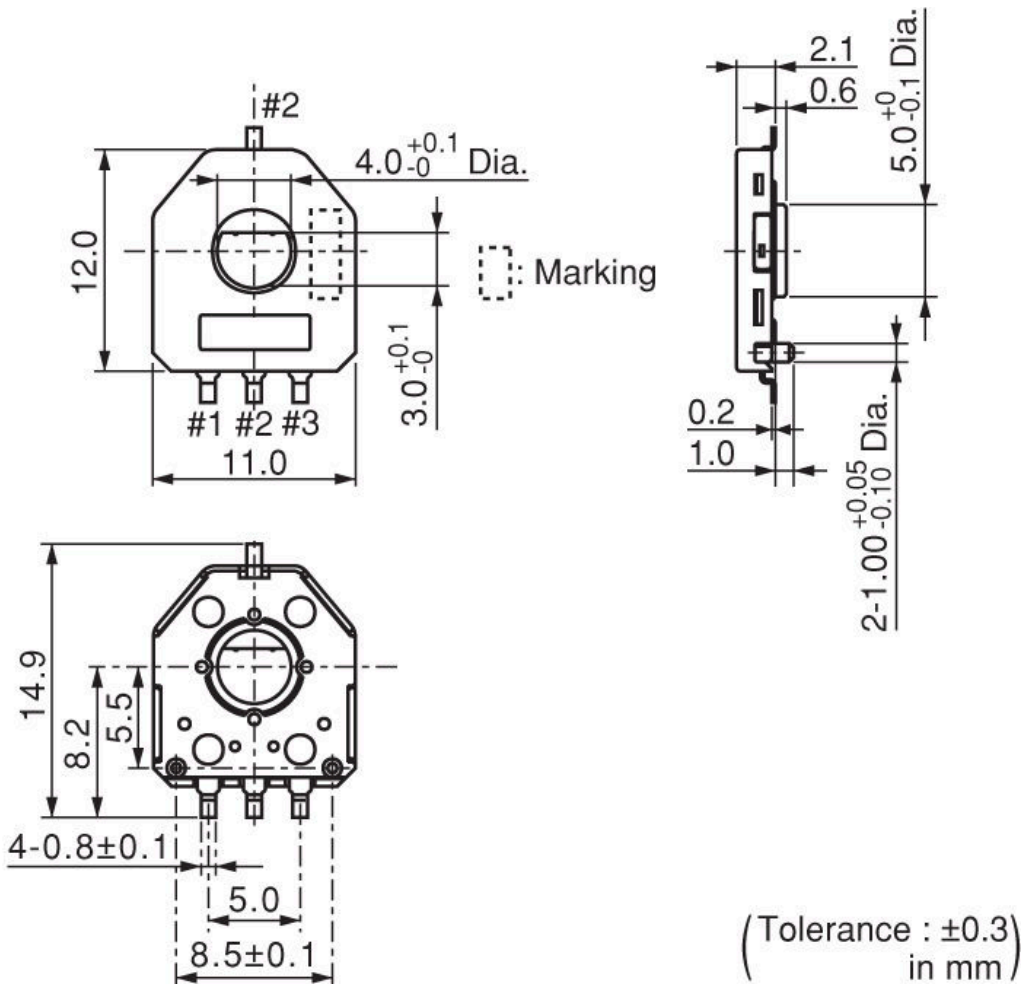
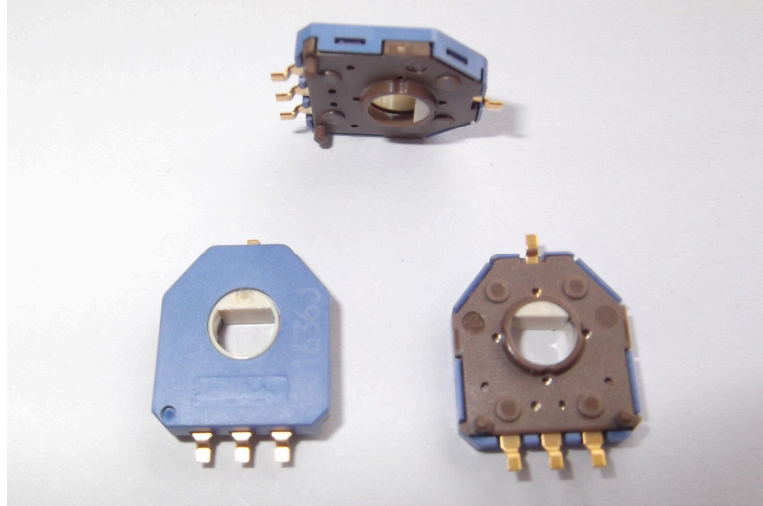


# 中空轴角度传感器 TZ12-103A333D40-30



工作温度范围	-40°C to 85°C
形状	SMD
总电阻值	10k Ω
总电阻值公差	±30%
线性	±2%
有效旋转角度(标准值)	333.3°
电阻温度系数	±500ppm/°C
旋转寿命(max.)	1M cycles
力矩(max.)	2mN.m (Ref.: 21gf.cm)
额定电压	5Vdc
耐电压	250Vac, 1 min., Leakage current 50 micro A max.
绝缘电阻(min.)	100M Ω
绝缘电阻测量条件	250Vdc
质量	0.36g
焊接方法	温度曲线(回流) 烙铁

上海拓准电子科技有限公司 版权所有

T: 021-67151738 021-67151772 F: 021-39651786 手机: 13816043963

<http://www.tuozh.com> 电子邮件: cad80@163.com